

カワベ製品価格表

(R 8. 1. 1)

2026

有効期間

令和 8 年 1 月 1 日より

令和 8 年12月31日まで

当社ホームページにて取扱説明書、パーツリストが見られます(現行機種)

川辺農研産業株式会社

本 社 東京都稲城市矢野口518-2

電 話 (042) 377-5021

F A X (042) 377-8521

青森営業所 十和田市伝法寺字大窪1-13

電 話 (0176) 28-2286

F A X (0176) 28-2471

E-メール info@kawabenoken.co.jp

URL: <http://www.kawabenoken.co.jp>



川辺農研産業(株)
HP

カワベ製品価格表

R8.1.1
(2026)

川辺農研産業株式会社

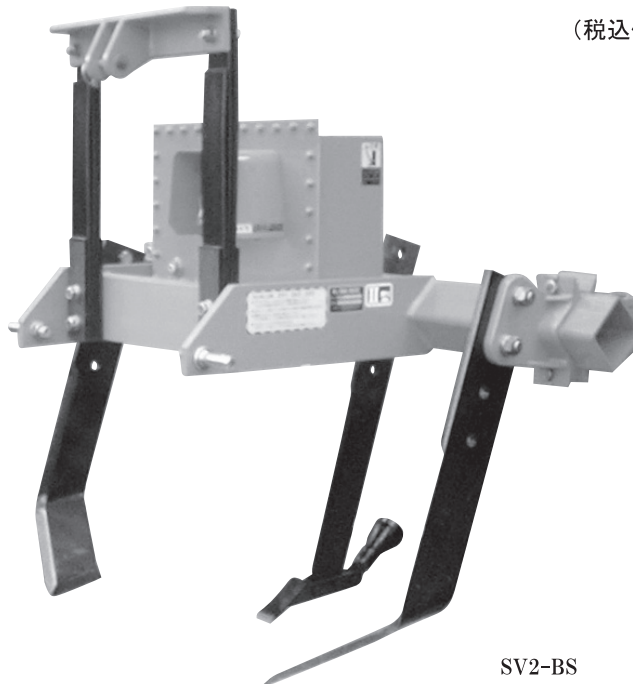
電話 042(377)5021 FAX 042(377)8521

バイブросーパーソイラー（送料別）（4駆直装3P）

機種型式	仕様	適応トラクタ	区別	商品コードNo.	本体価格	税込価格
SV2-B	全層深耕仕様	30～40ps	4	R1372-712100	569,000	625,900
SV2-BS	全層深耕仕様・センター弾丸付(φ80)		5	R1372-713100	652,000	717,200
SV2-BD	全層深耕仕様・センター台形チゼル付		10	R1372-726100	623,000	685,300
SV2-2S	弾丸暗渠仕様(2セット)(φ80)		6	R1372-711100	602,000	662,200
SV2-NG-TK-V	ネギ掘取仕様		22	R1372-727103	707,000	777,700
SV2-Y	ヤマト芋等・芋類掘取仕様		20	R1372-728100	668,000	734,800
SV2-GM	ごぼう掘取仕様 ※		35	R1372-736100	723,000	795,300
SV2-R	ダイコン掘取仕様		16	R1372-704100	599,000	658,900
SV2-UD900B	葉草・ウド・アスパラ掘取仕様		35～50ps	18	R1372-726190	713,000
SV2-D900	ニンジン・サトイモ等掘取 900巾仕様	30～40ps	11	R1372-705100	681,000	749,100
SV2-D1300	ニンジン・球根等広幅掘取1300巾仕様		28	R1372-707100	706,000	776,600
SV2-T	転圧ローラー(1200巾)		25	R1372-733100	784,000	862,400

※播種床にトレンチャー作業(部分深耕)が必要です。

上記機種送料	地区	送料	税込送料
	北海道	30,000	33,000
	東北	15,000	16,500
	関東甲信越	15,000	16,500
	中部近畿	20,000	22,000
	中四国	20,000	22,000
	九州	35,000	38,500
	沖縄	別途	



(税込価格は消費税10%を含みます)

SV2-BS

カワベ製品価格表

R 8.1.1
(2026)

川辺農研産業株式会社

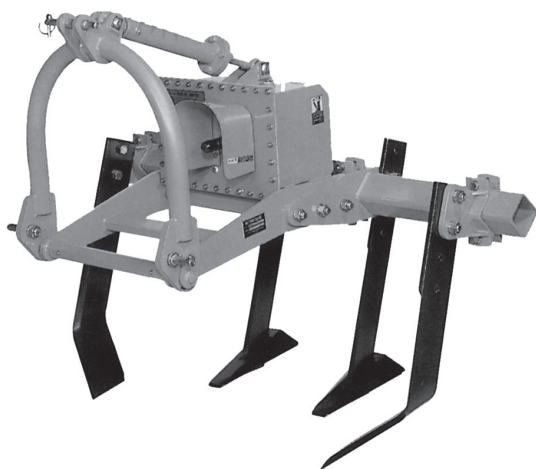
電話 042(377)5021 FAX 042(377)8521

バイブラスーパーソイラー（送料別）（4駆直装3P）

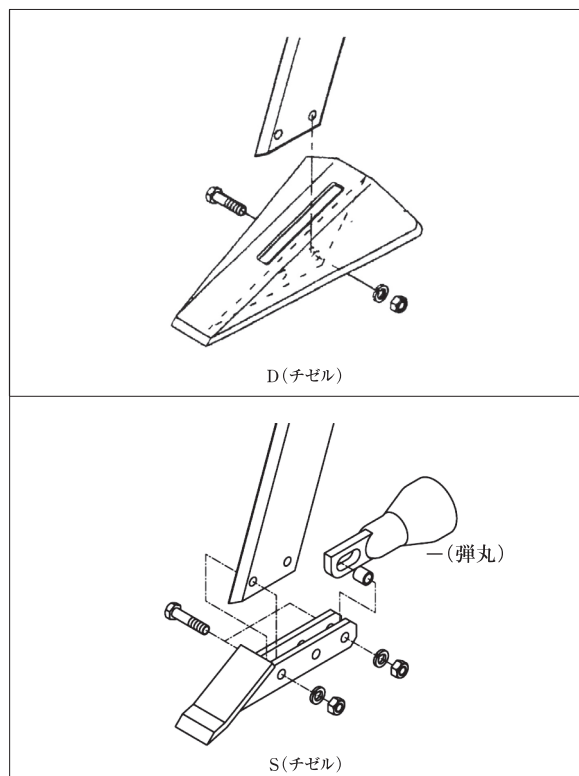
機種型式	仕様	適応トラクタ	区別	商品コードNo.	本体価格	税込価格
SV3-B	全層深耕仕様	45～80ps	12	R2070-320010	738,000	811,800
SV3-BS	全層深耕仕様・センター弾丸付(φ80)		13	R2070-321110	829,000	911,900
SV3-BD	全層深耕仕様・センター台形チゼル付		15	R2070-321210	792,000	871,200
SV3-B2S	全層深耕仕様・センター弾丸付(φ80)		14	R2070-322110	883,000	971,300
SV3-B2D	全層深耕仕様・センター台形チゼル付		16	R2070-322210	843,000	927,300
SV3-2S	弾丸暗渠仕様(2セット)(φ80)		10	R2070-302110	779,000	856,900
SV3-3S	弾丸暗渠仕様(3セット)(φ80)		11	R2070-303110	833,000	916,300
SV3-NG-TK-V	ネギ掘取仕様	50～80ps	23	R2070-327103	844,000	928,400
SV3-UD900B	葉草・ウド・アスパラ掘取仕様		18	R2070-352010	849,000	933,900
SV3-D900	ニンジン・サトイモ等掘取 900巾仕様		17	R2070-351010	820,000	902,000
SV3-D1300	ニンジン・球根等広幅掘取 1300巾仕様		19	R2070-353010	843,000	927,300
SV3-T1500	転圧ローラー(1500巾)	40～60ps	28	R2070-345100	1,132,000	1,245,200

上記機種送料	地区	送料	税込送料
	北海道	45,000	49,500
	東北	30,000	33,000
	関東甲信越	30,000	33,000
	中部近畿	30,000	33,000
	中四国	35,000	38,500
	九州	40,000	44,000
	沖縄	別途	

(税込価格は消費税10%を含みます)



SV3-B2D



カワベ製品価格表

R8.1.1
(2026)

川辺農研産業株式会社

電話 042(377)5021 FAX 042(377)8521

シンプルソイラー(非振動)(送料別)(4駆直装3P)

機種型式	仕様	適応トラクタ	区別	商品コードNo.	本体価格	税込価格
S2C-D900	ニンジン・サトイモ等掘取 900巾仕様	30~40ps	1	R1470-605110	374,000	411,400
S2C-R	ダイコン掘取仕様		2	R1470-604100	286,000	314,600
S2D-D900	ニンジン・サトイモ等掘取 900巾仕様		21	R1470-705240	402,000	442,200
S2D-D1300	ニンジン・球根等広幅掘取1300巾仕様		20	R1470-707140	411,000	452,100
S2D-NG-TK-V	ネギ掘取仕様・倒し掘り		10	R1470-727103	406,000	446,600
S2D-R	ダイコン掘取仕様		3	R1470-704100	291,000	320,100
S3D-D900	ニンジン・サトイモ等掘取 900巾仕様	40~50ps	25	R1470-705440	423,000	465,300
S3D-D1300	ニンジン・球根等広幅掘取1300巾仕様		17	R1470-707240	431,000	474,100
S3D-NG-TK-V	ネギ掘取仕様・倒し掘り		7	R1470-727303	425,000	467,500
S3D-R	ダイコン掘取仕様		4	R1470-704200	312,000	343,200

S2Cはツールバーの全長が1200mm

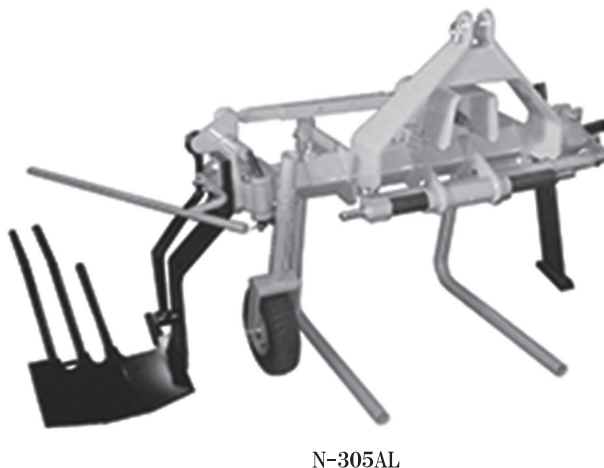
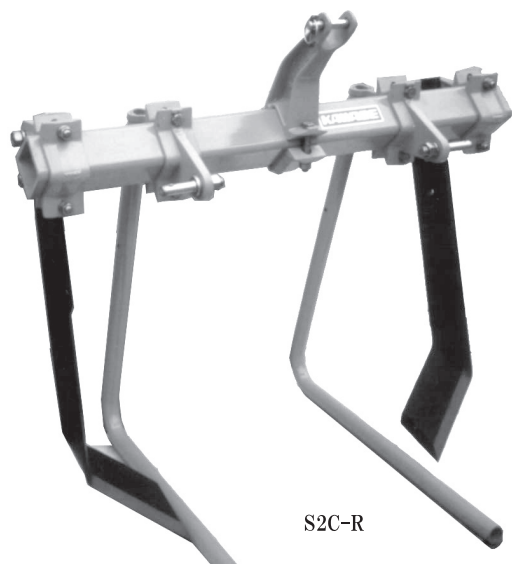
S2D、S3Dはツールバーの全長が1400mm

トラクタ用ネギ掘取機(送料別)(4駆直装3P)

機種型式	仕様	適応トラクタ	区別	商品コードNo.	本体価格	税込価格
N-305AL	倒し型	25~40ps	18	V1470-100011	610,000	671,000

上記機種送料	地区	送料	税込送料
	北海道	30,000	33,000
	東北	15,000	16,500
	関東甲信越	15,000	16,500
	中部近畿	20,000	22,000
	中四国	20,000	22,000
	九州	35,000	38,500
	沖縄	別途	

(税込価格は消費税10%を含みます)



カワベ製品価格表

R 8.1.1
(2026)

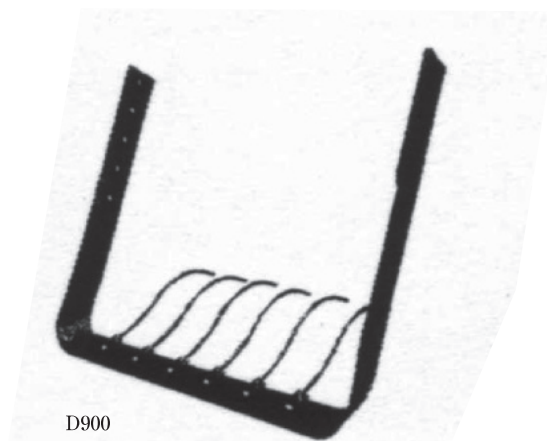
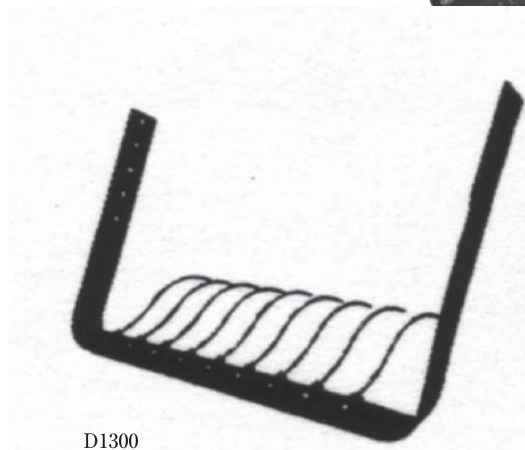
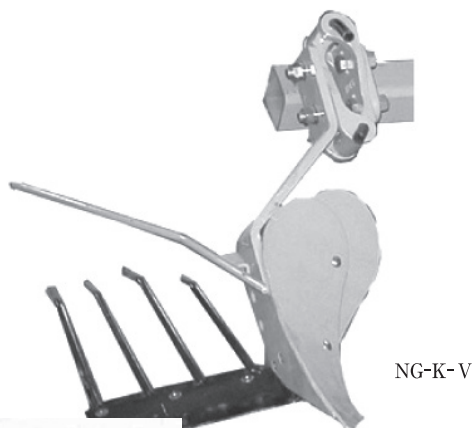
川辺農研産業株式会社

電話 042(377)5021 FAX 042(377)8521

オプション(SV2, SV3, S2, S3用)

* 価格は弊社までお問い合わせ下さい。

型 式	仕 様	区 別	商品コードNo.
ストレートシャンク(S)	450mmストレート、チゼル付	41	X2681-000000
ストレートシャンク(D)	450mmストレート、台形チゼル付	55	X2692-000000
弾丸	φ80mm	42	X2682-000000
カーブドシャンク 右	450mmカーブドシャンク 右	43	X2683-000000
カーブドシャンク 左	450mmカーブドシャンク 左	44	X2684-000000
NG-TK-V	ネギ掘りアタッチ	46	X2688-000000
シャンククランプセット	ボルト、ナット付	48	X2686-000000
Rシャンク 右	ダイコン掘取	50	X2690-000000
Rシャンク 左	ダイコン掘取	51	X2691-000000
D900	ニンジン・サトイモ等掘取 900巾仕様	1	X2571-000000
D1300	ニンジン・球根等広幅掘取1300巾仕様	2	X2572-000000
UD900B	ウド・アスパラ・薬草掘取	6	X9024-000000
ゲージ輪		59	X0000-000000
T	転圧ローラー(1200巾)	61	X9030-000000
GM	ごぼう用アタッチ SV2のみ	68	X9041-000000
Y2	大和芋用アタッチ SV2のみ	64	X9036-000000
T1500	転圧ローラー(1500巾)		X9043-000000

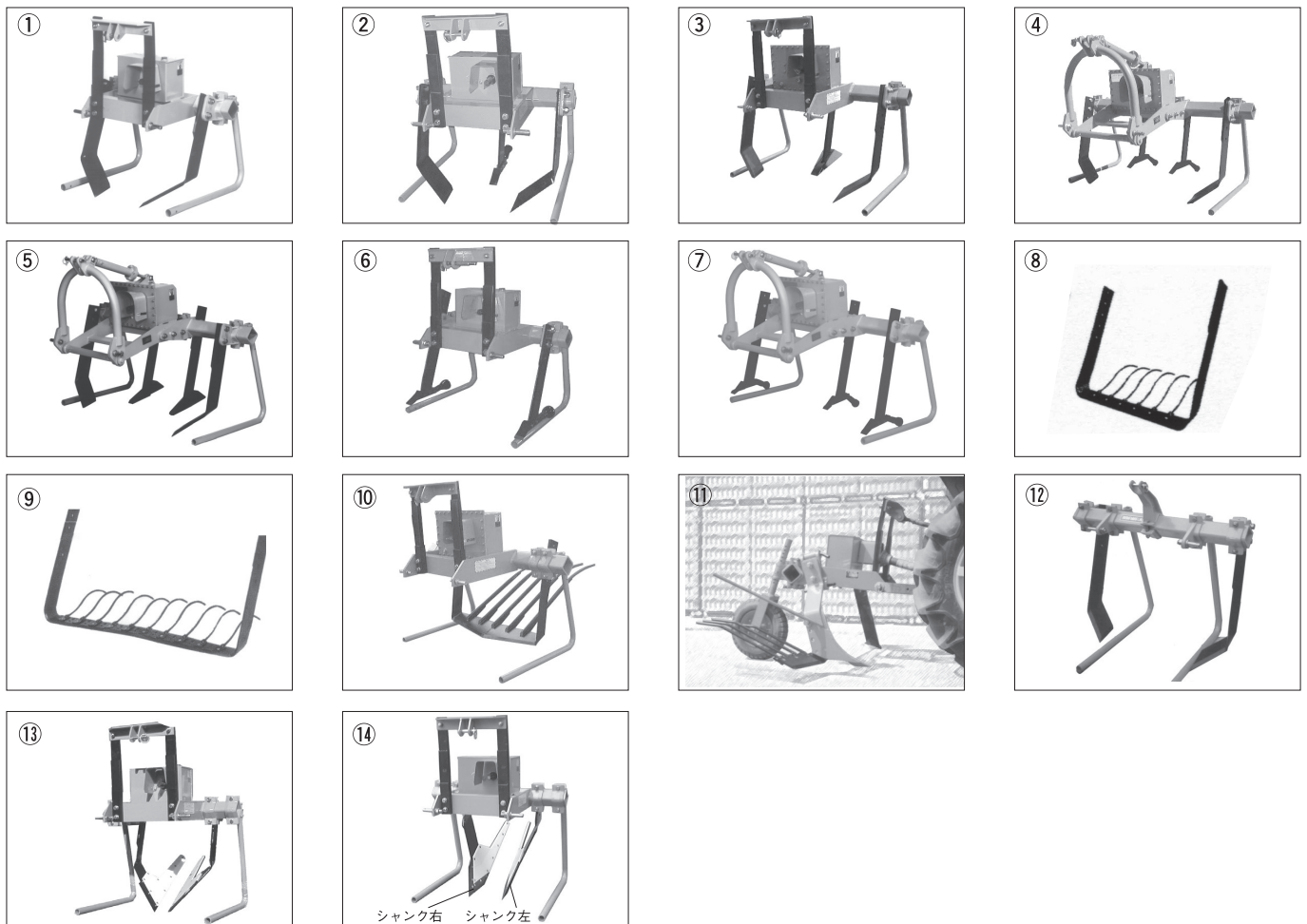


カワベ製品価格表

R 8.1.1
(2026)

川辺農研産業株式会社

電話 042(377)5021 FAX 042(377)8521



用途別分類	番 号	SV2	SV3	S2、S3	備 考
硬盤破碎	①	B	B		2本爪
	②	BS	BS		3本爪
	③	BD	BD		
	④		B2S		4本爪
	⑤		B2D		
弾丸暗渠	⑥	2S	2S		2本爪
	⑦		3S		3本爪
サトイモ掘取り	⑧	D900	D900	D900	900巾
	⑨	D1300	D1300	D1300(S2D・S3Dのみ)	1300巾
ウド掘・薬草・アスパラ	⑩	UD900B	UD900B		900巾
ねぎ掘り	⑪	NG-TK-V	NG-TK-V	NG-TK-V	
大根掘取り	⑫	R		R	
大和芋掘り	⑬	Y2			
ごぼう掘り	⑭	GM			
サトイモ土中分離		T600	T600		ローラー巾600
転圧ローラー		T	T		ローラー巾1200
			T1500		ローラー巾1500
			T1800		ローラー巾1800

カワベ製品価格表

R 8.1.1
(2026)

川辺農研産業株式会社

電話 042(377)5021 FAX 042(377)8521

トラクタ用トレンチャー (1条式) (送料別) (4駆 直装 3P)

機種型式	作業内容	溝巾(cm)	深さ(m)	区別	商品コードNo.	本体価格	税込価格
TT-4102FR-2 適応トラクタ(微速付) 30～50ps 外部復動油圧1系統必要	深耕作業 (R)	41	0.8	8	M2772-218410	1,850,000	2,035,000
		25	1.0	9	M2772-214610	1,850,000	2,035,000
		20		10	M2772-213610	1,850,000	2,035,000
		15		11	M2772-212610	1,850,000	2,035,000
		12	1.2	12	M2772-211610	1,850,000	2,035,000
		15		13	M2772-212810	1,850,000	2,035,000
		12		14	M2772-211810	1,850,000	2,035,000
	溝掘り作業 (F)	41	0.8	15	M2772-118410	1,850,000	2,035,000
		25	1.0	16	M2772-114610	1,850,000	2,035,000
		20		17	M2772-113610	1,850,000	2,035,000
		15		18	M2772-112610	1,850,000	2,035,000
		12	1.2	19	M2772-111610	1,850,000	2,035,000
		15		20	M2772-112810	1,850,000	2,035,000
		12		21	M2772-111810	1,850,000	2,035,000

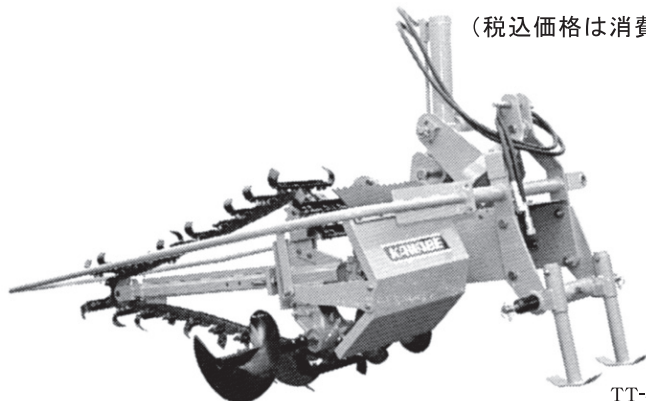
オプション (1条用) * 価格は弊社までお問い合わせ下さい。

品名		商品コード
整畦器 深耕仕様機のみ	溝巾15cmに適用	00000-000060
培土板ASSY 深耕仕様機のみ	溝巾15・20cmに適用	00000-000065
サンドタイプチェーン差額	溝巾15・20cmに適用	00000-000099
青爪(HD)仕様 差額 ※	溝巾15・18cmに適用	00000-000133
ベタ付け仕様 差額	溝巾20cm以下に適用	00000-000098

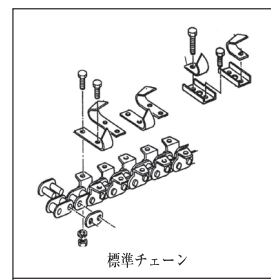
※青爪(HD)仕様はサンドタイプチェーンに適用不可

上記機種送料	地区	送料	税込送料
	北海道	60,000	66,000
	東北	40,000	44,000
	関東甲信越	40,000	44,000
	中部近畿	45,000	49,500
	中四国	50,000	55,000
	九州	60,000	66,000
	沖縄	別途	

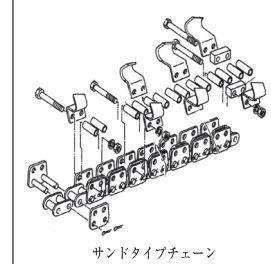
(税込価格は消費税10%を含みます)



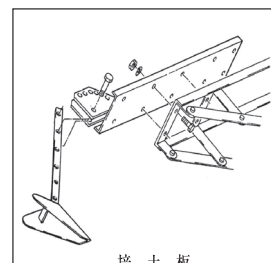
TT-4102FR-2 F: 溝掘り仕様



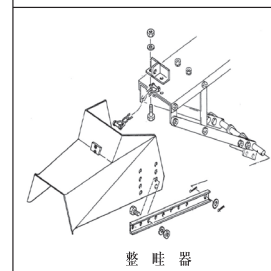
標準チェーン



サンドタイプチェーン



培土板



整畦器

カワベ製品価格表

R8.1.1
(2026)

川辺農研産業株式会社

電話 042(377)5021 FAX 042(377)8521

トラクタ用トレンチャー（2条式・条間調節式）（送料別）（4駆直装3P）

機種型式	作業内容	調節範囲(cm)	溝巾(cm)	深さ(m)	区別	商品コードNo.	本体価格	税込価格
TT-622-G132A 適応トラクタ（微速付） 50～70ps 外部復動油圧1系統必要	深耕作業 (R)	60～132	15	1.0	5	M5771-012610	2,980,000	3,278,000
			15	1.2	6	M5771-012810	2,980,000	3,278,000

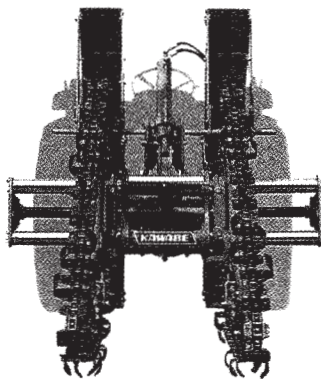
上記機種送料	地区	送料	税込送料
	北海道	70,000	77,000
	東北	45,000	49,500
	関東甲信越	45,000	49,500
	中部近畿	50,000	55,000
	中四国	60,000	66,000
	九州	70,000	77,000
	沖縄	別途	

オプション（2条用）＊価格は弊社までお問い合わせ下さい。

品名		商品コード
整畦器 深耕仕様機のみ	溝巾15cmに適用	00000-000061
培土板ASSY 深耕仕様機のみ	溝巾15・20cmに適用	00000-000066
サンドタイプチェーン差額	溝巾15・20cmに適用	00000-000102
青爪(HD)仕様 差額 ※	溝巾15・18cmに適用	00000-000134
ベタ付け仕様 差額	溝巾20cm以下に適用	00000-000101

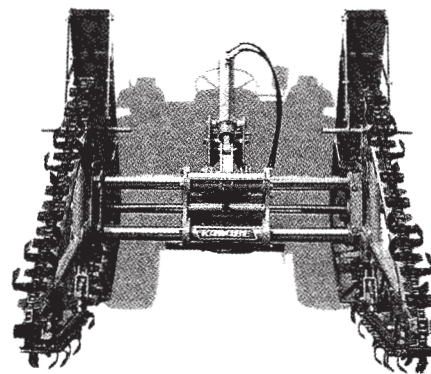
※青爪(HD)仕様はサンドタイプチェーンに適用不可

(税込価格は消費税10%を含みます)



最小畝巾(条間)60cm

TT-622-G132A



最大畝巾(条間)132cm

TT-622-G132A

カワベ製品価格表

R 8.1.1
(2026)

川辺農研産業株式会社

電話 042(377)5021 FAX 042(377)8521

トラクタ用ロータリーレンチャー (送料別) (4駆 直装 3P)

機種型式	条間(cm)	溝巾(cm)	深さ(m)	区別	商品コードNo.	本体価格	税込価格
TDD-702-12110 適応トラクタ(微速付)65~90ps	二条式 条間110cm	18	1.2	2	T4370-012821	3,400,000	3,740,000
TDD-702-12120 適応トラクタ(微速付)65~90ps	二条式 条間120cm	18	1.2	3	T4270-012821	3,400,000	3,740,000
TDD-822-11080 適応トラクタ(微速付)80~100ps	二条式 条間80cm	18	1.1	5	T4970-012721	3,600,000	3,960,000

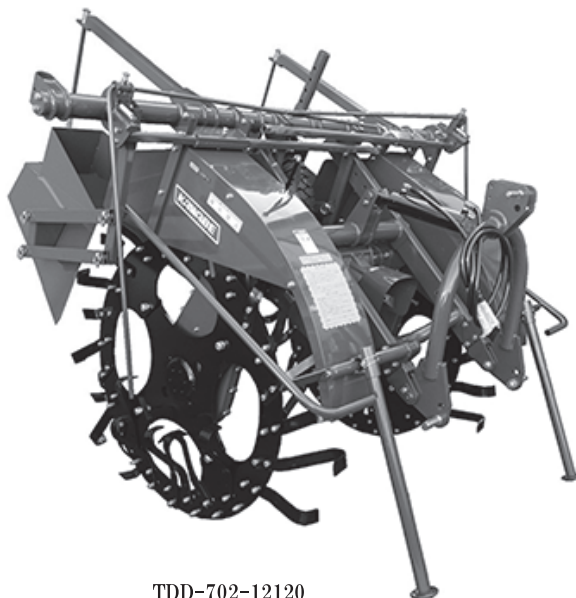
※外部復動油圧1系統必要

SRL-602-06070 適応トラクタ(微速付)50~70ps 両サイドゲージ輪仕様	二条式 条間70cm	25	0.6	7	T5870-014220	2,539,000	2,792,900
SRL-602-06070 適応トラクタ(微速付)50~70ps センターゲージ輪仕様	二条式 条間70cm	25	0.6	14	T5870-014221	2,575,000	2,832,500

※外部復動油圧1系統必要

上記機種送料	地区	送料	税込送料
	北海道	70,000	77,000
	東北	45,000	49,500
	関東甲信越	45,000	49,500
	中部近畿	50,000	55,000
	中四国	60,000	66,000
	九州	70,000	77,000
	沖縄	別途	

(税込価格は消費税10%を含みます)



TDD-702-12120

カワベ製品価格表

R8.1.1
(2026)

川辺農研産業株式会社

電話 042(377)5021 FAX 042(377)8521

自走式トレンチャー（広巾深耕仕様・前進掘尾輪付）（送料別）

機種型式	溝巾(cm)	深さ(m)	エンジン形式	区別	商品コードNo.	本体価格	税込価格
NF-843LH-II 〈セル付〉	41	0.5	ヤTF70V-LE-2	59	C1270-308160-1	3,200,000	3,520,000
	31	0.7	ヤTF70V-LE-2	61	C1270-306360-1	3,200,000	3,520,000
	25		ヤTF70V-LE-2	62	C1270-304360-1	3,200,000	3,520,000
	20	1.0	ヤTF70V-LE-2	63	C1270-303660-1	3,200,000	3,520,000
	15		ヤTF70V-LE-2	64	C1270-302660-1	3,200,000	3,520,000
	12		ヤTF70V-LE-2	65	C1270-301860-1	3,200,000	3,520,000

水冷ディーゼル7.5PS

（注）型式番号について

※ H=ブーム上下は、油圧式をしめす。

※ L=傾斜調節装置付きをしめす。

上記機種送料	地区	送料	税込送料
	北海道	70,000	77,000
	東北	45,000	49,500
	関東甲信越	45,000	49,500
	中部近畿	50,000	55,000
	中四国	60,000	66,000
	九州	70,000	77,000
	沖縄	別途	

（税込価格は消費税10%を含みます）

オプション

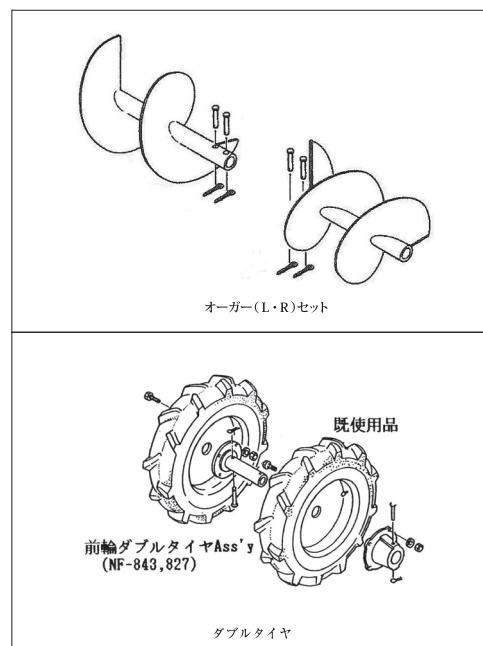
* 価格は弊社までお問い合わせ下さい。

品名		商品コードNo.
オーガー(L・R)セット	溝掘り用	X9042-000000
ダブルタイヤ4本		00000-000022



NF-843LH-II

※写真は溝掘りオプション仕様



オーガー(L・R)セット

既使用品
前輪ダブルタイヤAss'y
(NF-843,827)

ダブルタイヤ

カワベ製品価格表

R 8.1.1
(2026)

川辺農研産業株式会社

電話 042(377)5021 FAX 042(377)8521

トラクタ用ごぼうハーベスタ (送料別) (4駆 直装 3P)

機種型式	集束方式	適応トラクタ	区別	商品コードNo.	本体価格	税込価格
BH-3000	ストッカー式	40~50ps	6	K2870-000010	1,785,000	1,963,500
BH-4100	ストッカー式	70~80ps	16	K4570-000010	2,415,000	2,656,500

※外部復動油圧1系統必要

※播種床にトレンチャー作業(部分深耕)が必要です。

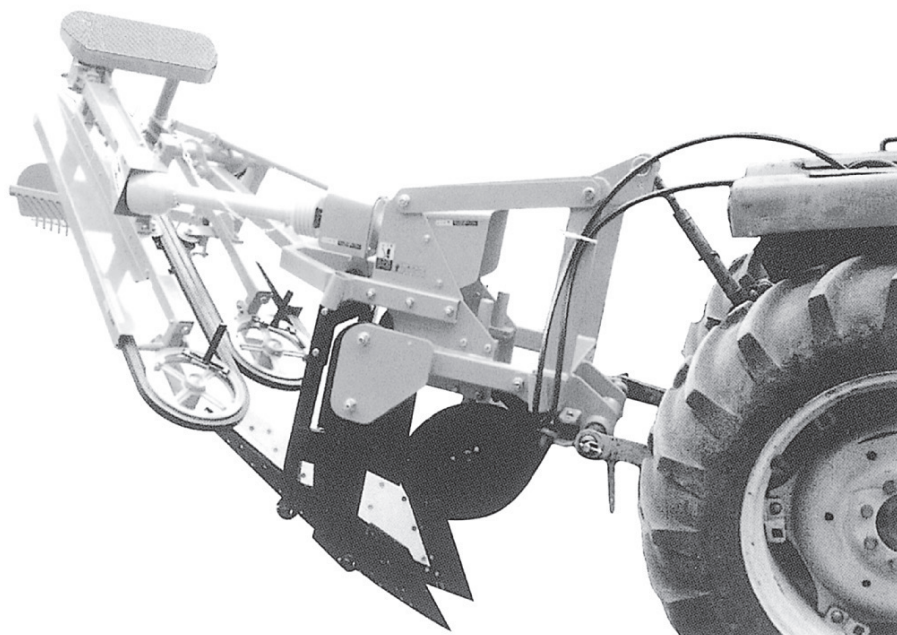
上記機種送料	地区	送料	税込送料
	北海道	60,000	66,000
	東北	50,000	55,000
	関東甲信越	40,000	44,000
	中部近畿	50,000	55,000
	中四国	60,000	66,000
	九州	70,000	77,000
	沖縄	別途	

オプション

* 価格は弊社までお問い合わせ下さい

品名	機種形式	適応	区別	商品コードNo.
整地板		BH-4100用		00000-000139
ハローディスクASSY		BH-3000用		00000-000124

(税込価格は消費税10%を含みます)



BH-4100

カワベ製品価格表

R 8.1.1
(2026)

川辺農研産業株式会社

電話 042(377)5021 FAX 042(377)8521

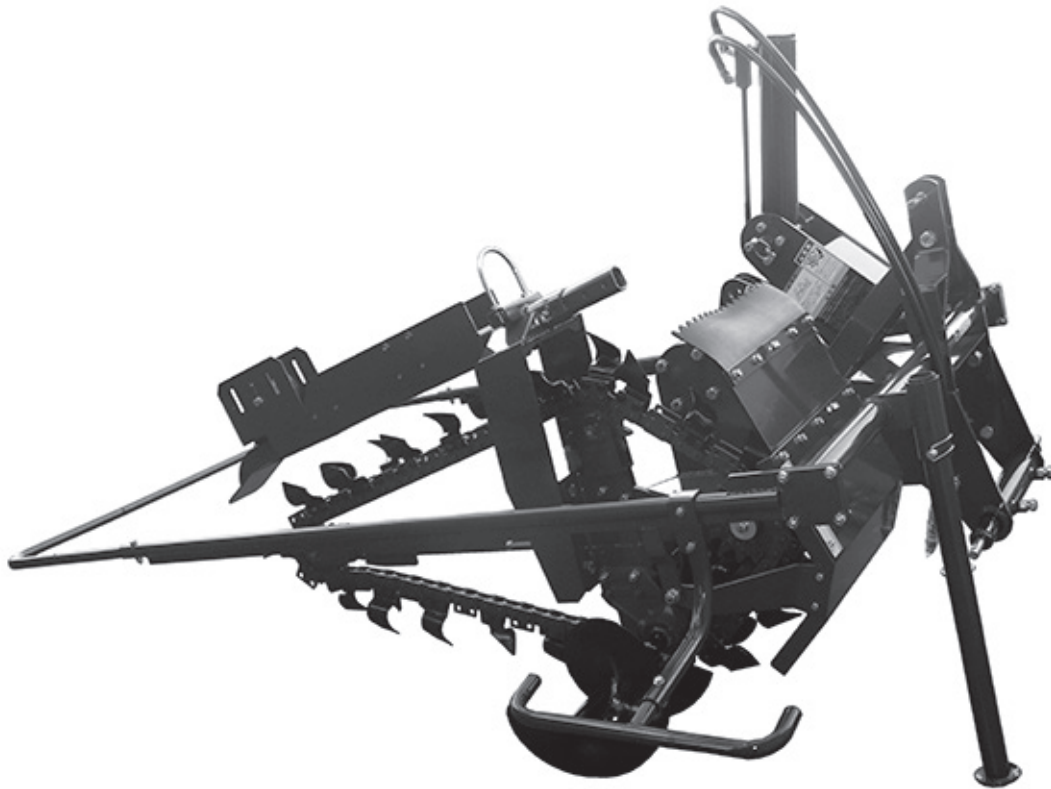
簡易暗渠用トレンチャー (送料別) (4駆 直装 3P)

機種型式	作業内容	溝巾(cm)	深さ(m)	区別	商品コードNo.	本体価格	税込価格
TT4102FR-2-P2 適応トラクタ(微速付)30~50ps	暗渠	15	0.8	33	M2772-822410	2,075,000	2,282,500

※外部復動油圧1系統必要

上記機種送料	地区	送料	税込送料
	北海道	70,000	77,000
	東北	45,000	49,500
	関東甲信越	45,000	49,500
	中部近畿	50,000	55,000
	中四国	60,000	66,000
	九州	70,000	77,000
	沖縄	別途	

(税込価格は消費税10%を含みます)



TT4102FR-2-P2

カワベ製品価格表（不定期生産）

川辺農研産業株式会社

電話 042(377)5021 FAX 042(377)8521

自走式ながいも専用トレンチャー（送料別）

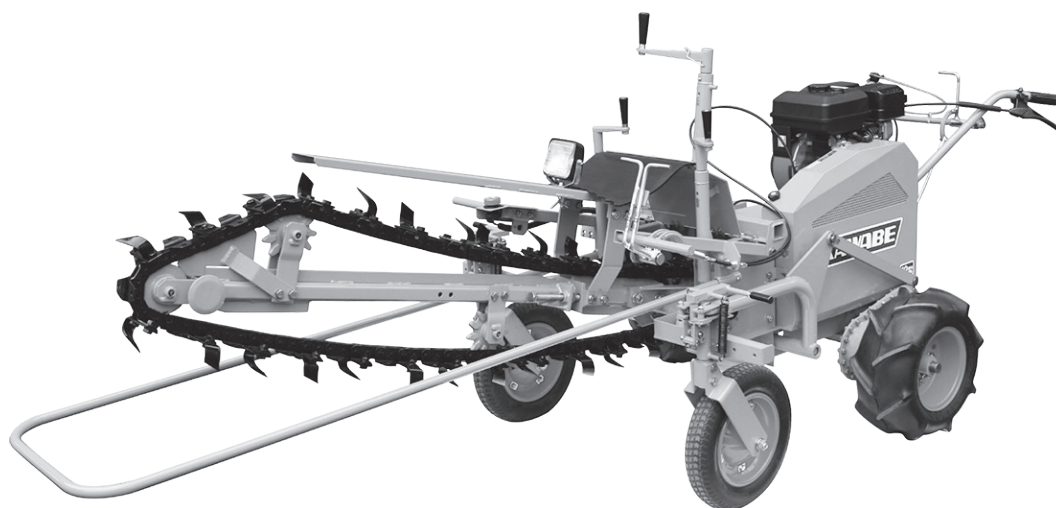
機種型式	溝巾(cm)	深さ(m)	エンジン形式	区別	商品コードNo.	本体価格	税込価格
HS1502-13	12	1.0~1.2	空冷ガソリン6.3ps	1	L1970-001731		*都度見積り

自走式ながいも専用トレンチャー（鳥取仕様）（送料別）

機種型式	溝巾(cm)	深さ(m)	エンジン形式	区別	商品コードNo.	本体価格	税込価格
HS1502-13-T	12	1.0~1.2	空冷ガソリン6.3ps	2	L2070-001730		*都度見積り

上記機種送料	地区	送料	税込送料
	北海道	60,000	66,000
	東北	40,000	44,000
	関東甲信越	40,000	44,000
	中部近畿	45,000	49,500
	中四国	50,000	55,000
	九州	60,000	66,000
	沖縄	別途	

（税込価格は消費税10%を含みます）



HS1502-13

カワベ製品価格表(不定期生産)

R8.1.1

※生産時期についてはお問合せください。(2026)

川辺農研産業株式会社

電話 042(377)5021 FAX 042(377)8521

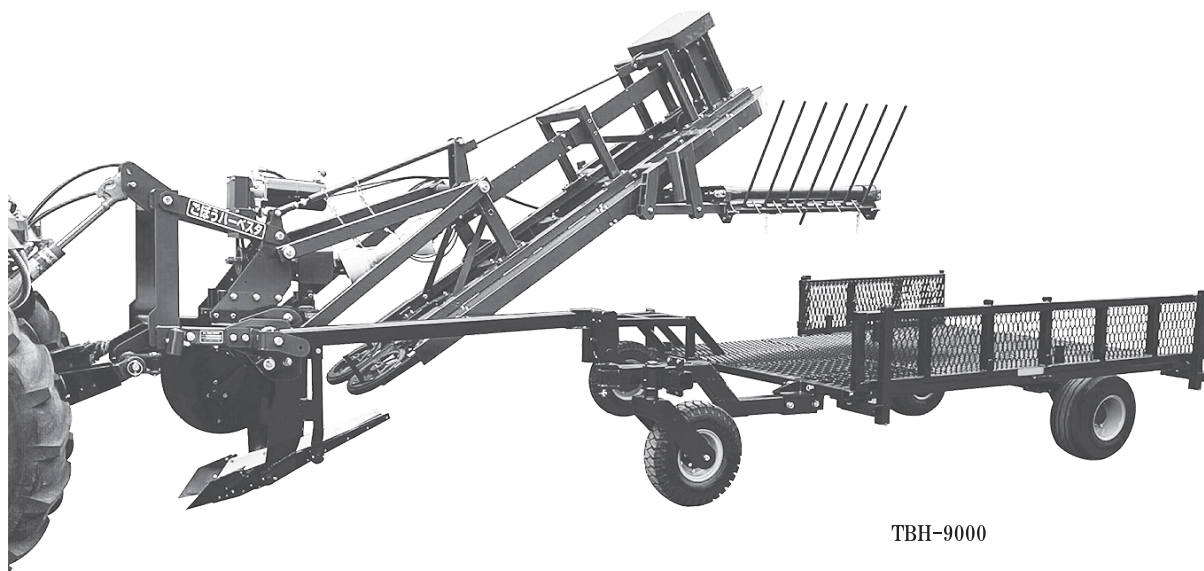
ごぼうハーベスタ(送料別)(4駆直装3P)

機種型式	集束方式	区別	商品コードNo.	本体価格	税込価格
TBH-9000 適応トラクタ 90~120ps	横送りコンベア(油圧)	1	K4370-009030	*都度見積り	

*送料も都度お問合せください。

※外部復動油圧1系統必要 ※トップリンクは油圧シリンダー推奨

※播種床にトレンチャー作業(部分深耕)が必要です。



TBH-9000

ロータリートレンチャー(3連)(送料別)(4駆直装3P)

機種型式	溝巾(cm)	深さ(m)	条間	区別	商品コードNo.	本体価格	税込価格
TDT-823-11080 適応トラクタ(微速付)100~120ps	20	1.1	三条式・条間80cm	11	T5170-012731	*都度見積り	
TDT-823-11070 適応トラクタ(微速付)100~120ps	20	1.1	三条式・条間70cm	12	T6770-012731		

*送料も都度お問合せください。 ※外部復動油圧1系統必要

ロータリートレンチャー(4連)(送料別)(4駆直装3P)

機種型式	溝巾(cm)	深さ(m)	条間	区別	商品コードNo.	本体価格	税込価格
TDQ-11080 適応トラクタ(微速付)100~120ps	18	1.1	四条式・条間80cm	9	T6370-012730	*都度見積り	

*送料も都度お問合せください。 ※外部復動油圧1系統必要

カワベ製品価格表(不定期生産)

R 8.1.1

※生産時期についてはお問合せください。(2026)

川辺農研産業株式会社

電話 042(377)5021 FAX 042(377)8521

トラクタ用トレンチャー(4条式)(送料別)(4駆直装3P)

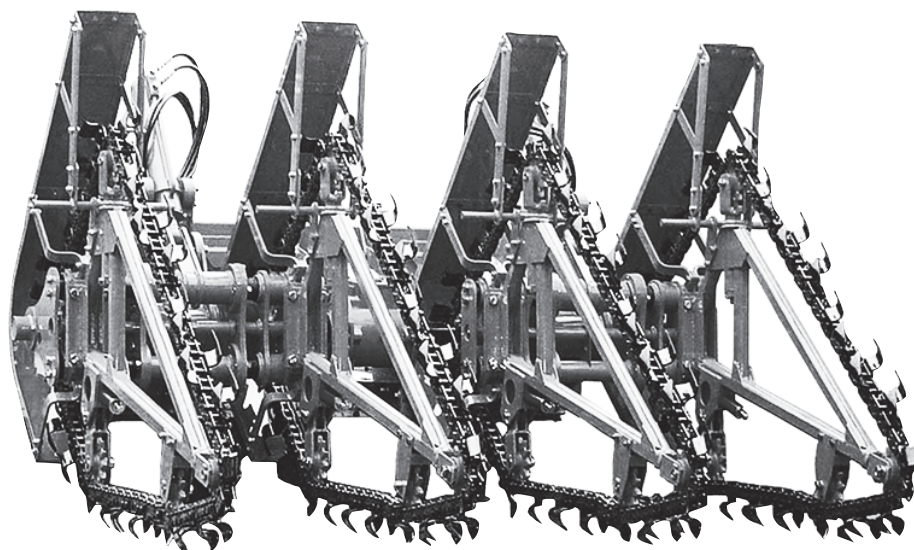
機種型式	条間(cm)	溝巾(cm)	深さ(m)	区別	商品コードNo.	本体価格	税込価格	
TL-804-G 適応トラクタ(微速付)100~120ps	63 66 70 72 74 } の均等	15	1.0	1	M6270-012610		*都度見積り	
					15			1.2
		70	15	1.0				
					140 150			15
TL-804-Y-特 適応トラクタ(微速付)100~120ps	100 120 132 } の均等	15	1.0	5		M6271-912610		
					15	1.2		6

*送料も都度お問合せください。 *条間は各仕様固定となります。 ※外部復動油圧2系統必要

オプション(4条用) *価格は弊社までお問い合わせ下さい。

品名		商品コード
整畦器 深耕仕様機のみ	溝巾15cmに適用	00000-000063
培土板ASSY 深耕仕様機のみ	溝巾15・20cmに適用	00000-000068
サンドタイプチェーン差額	溝巾15・20cmに適用	00000-000108
青爪(HD)仕様 差額 ※	溝巾15・18cmに適用	00000-000135
ベタ付け仕様 差額	溝巾20cm以下に適用	00000-000107

※青爪(HD)仕様はサンドタイプチェーンに適用不可



TL-804

カワベ製品 機種別適応トラクター馬力・重量 リスト

R 8.1.1
(2026)

川辺農研産業株式会社

電話 042(377)5021 FAX 042(377)8521

弊社製品における適応トラクターの馬力と重量についてはこちらをご参照ください。
冊子の内容と異なる場合はこちらの値をご参照ください。

※馬力表記はあくまでも目安として参考にしてください。(同馬力でも重量が大きく異なるため使用できない場合があります)

機種型式	適応馬力(PS)	適応トラクター重量(kg)	機種型式	適応馬力(PS)	適応トラクター重量(kg)
SV2-2S	30~40	1200~2000	S2D-D1300	30~40	1200~1500
SV2-B	30~40	1200~2000	S2D-D900	30~40	1200~1500
SV2-BD	30~40	1200~2000	S2D-NG-TK-V	30~40	1200~1500
SV2-BS	30~40	1200~2000	S2D-R	30~40	1000~1500
SV2-D1300	30~40	1200~2000	S3D-D1300	40~50	1500~2000
SV2-D900	30~40	1200~2000	S3D-D900	40~50	1500~2000
SV2-GM	30~40	1200~2000	S3D-NG-TK-V	40~50	1500~2000
SV2-NG-TK-V	30~40	1200~2000	S3D-R	40~50	1500~2000
SV2-R	30~40	1200~2000	N-305AL	25~40	1000~1500
SV2-T	30~40	1000~1500	TT-4102FR-2	30~50	1300~1800
SV2-UD900B	35~50	1500~2000	TT-622-G132A	50~70	1800~2500
SV2-Y	30~40	1200~2000	TDD-702-12110	65~90	2500~3500
SV3-2S	45~80	2000~2500	TDD-702-12120	65~90	2500~3500
SV3-3S	45~80	2000~2500	TDD-822-11080	80~100	3000~4000
SV3-B	45~80	2000~2500	SRL-602-06070	50~70	1800~2500
SV3-B2D	45~80	2000~2500	BH-3000	40~50	1500~2000
SV3-B2S	45~80	2000~2500	BH-4100	70~80	2500~3000
SV3-BD	45~80	2000~2500	TT-4102FR-2-P2	30~50	1300~1800
SV3-BS	45~80	2000~2500	TBH-9000	90~120	4000~5000
SV3-D1300	50~80	2000~2500	TDT-823-11070	100~120	5000~6000
SV3-D900	50~80	2000~2500	TDT-823-11080	100~120	5000~6000
SV3-NG-TK-V	50~80	2000~2500	TDQ-11080	100~120	5000~7000
SV3-T1500	40~60	1800~2500	TL-804-G	100~120	4500~6000
SV3-UD900B	50~80	2000~2500	TL-804-Y	100~120	4500~6000
S2C-D900	30~40	1200~1500	TL-804-Y-特	100~120	4500~6000
S2C-R	30~40	1000~1500			